

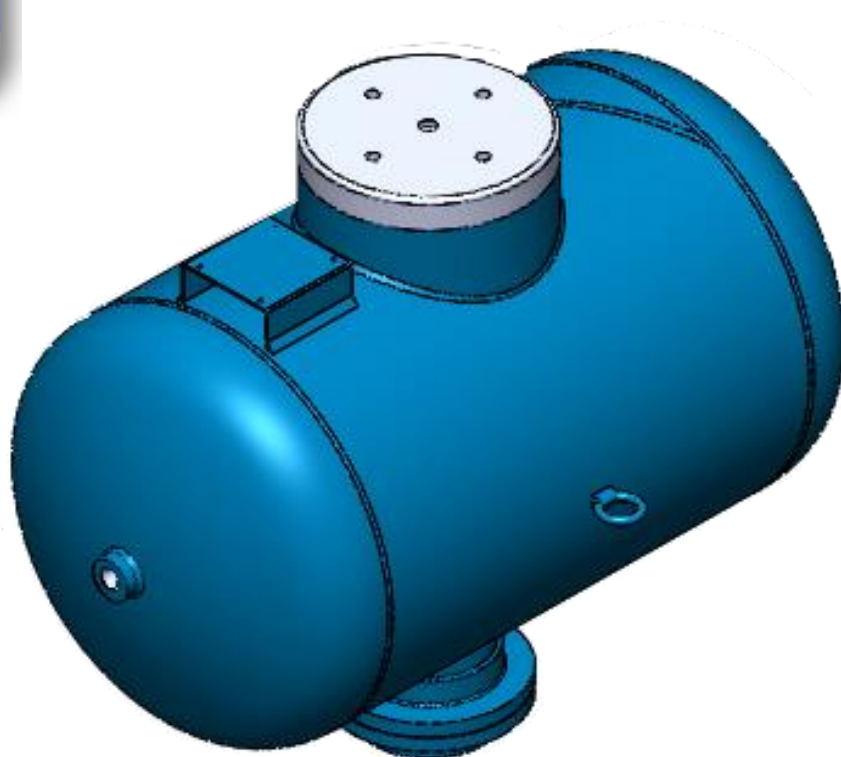
MIDES W

MIDES W

CATÁLOGO CAÑÓN de AIRE MIDES®

3 AÑOS
GARANTIA

3 VECES
MAIS POTENTE



VENTAJAS EN COMPARACIÓN CON OTRAS MARCAS

- ✓ **3 VECES** más fuerza de disparo;
- ✓ **3 AÑOS** de garantía;
- ✓ **SIN** mantenimiento.

100% clientes satisfechos

OPERACIÓN:

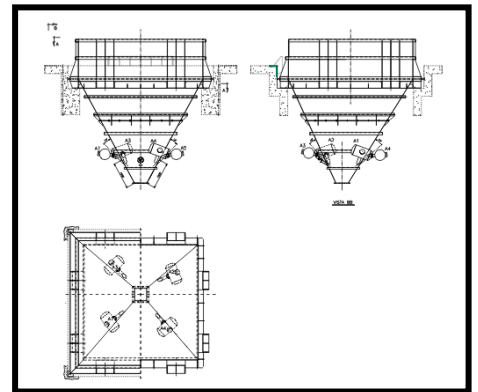
El sistema de **Cañones de Aire MIDES[®]** es proyectado para resolver los problemas de obstrucción por la acumulación y agregación de los materiales durante el flujo y almacenamiento.

El **Cañón de Aire MIDES[®]** expulsa en **1,8 milisegundos** una carga de aire comprimido con un **E_c de 115 J** dirigido a las áreas críticas donde se acumula el material. Esta energía (E_c) es suficiente para desbloquear el paso y desintegrar el material de las paredes sin causar ningún efecto adverso en la instalación, proporcionar un flujo continuo y resolver todas las situaciones de material en zonas muertas.

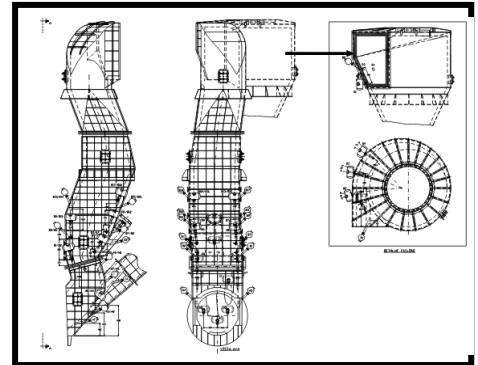
CASOS TÍPICOS DE APLICACIÓN:



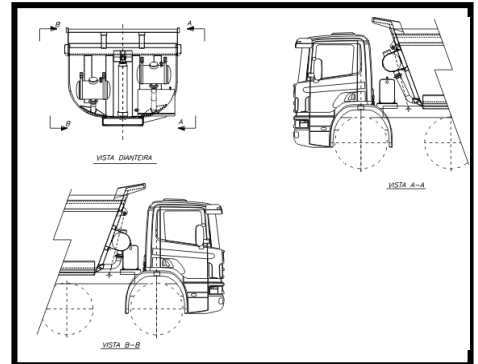
Silo y tolvas para los más diferentes tipos de materiales en la industria.



Torre de ciclón y enfriadores de horno de clinker.



Camiones de descarga, cubos, caídas de transportador, elevadores ...



CAÑÓN DE AIRE CON MÁS ENERGIA (E_c) QUE EN TODO EL MERCADO

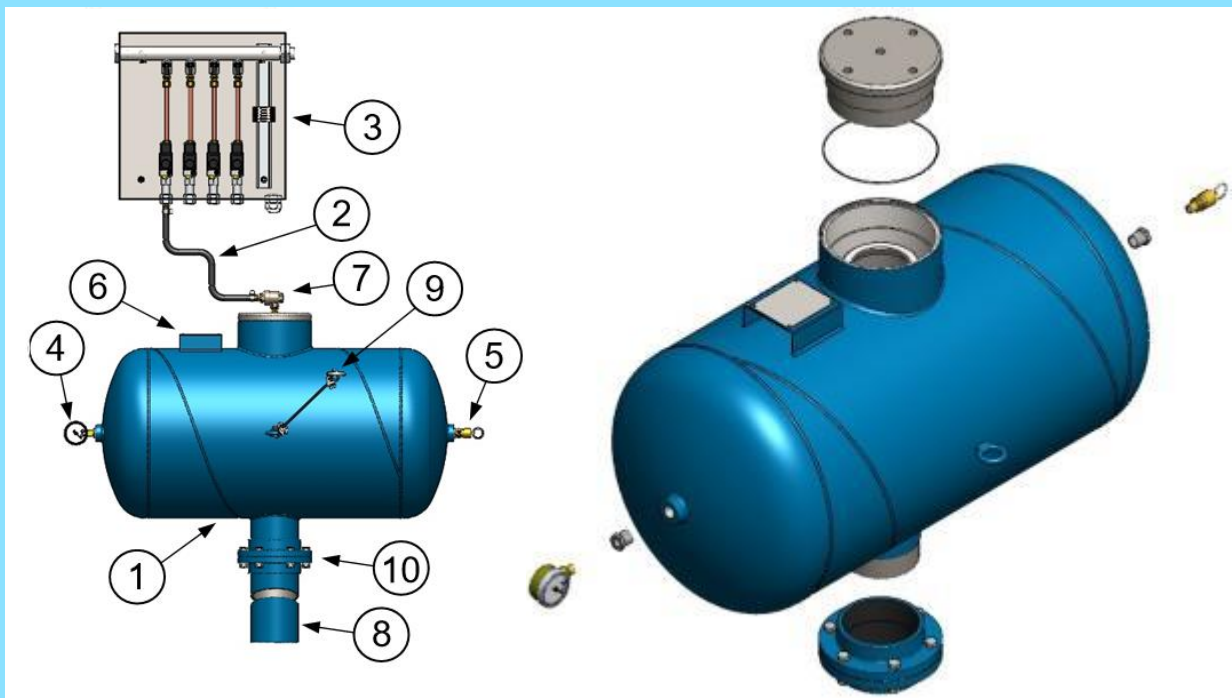
INSTALACIÓN:

MIDES[®] Con más de 34 años de experiencia en el mercado, ha desarrollado un departamento de ingeniería que estudia y ejecuta Sistemas de Limpieza con la instalación de equipos MIDES[®].

Todos los proyectos tienen los siguientes documentos:

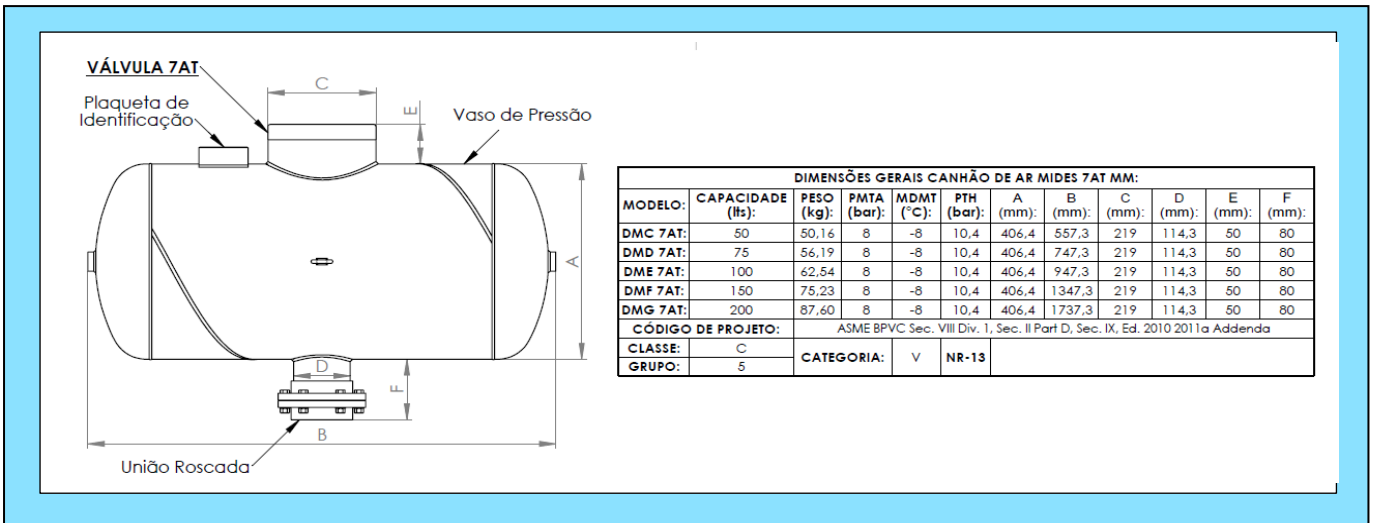
1. Dimensionamiento y el diseño general de la instalación con los detalles de posicionamiento y de fijación de equipo..
2. Descripción detallada de los sistemas eléctricos, neumáticos y mecánicos.
3. Diagrama funcional.
4. Diagramas del MIDES[®] PLC (Sistema de control automático de disparo).
5. Manuales de instalación, uso y mantenimiento.

DETALLE CONSTRUTIVO:



1. MIDES Vaso de presión (ASME CERTIFICADO)
2. Tubo de cobre Ø3/8
3. Panel Neumático de alojamiento de las válvulas 3/2 vias para trabajo a la distancia
4. MIDES[®] Manómetro – 0 – 10 bar (0 a 145 psi)
5. Válvula de Seguridad
6. Placa con la identificación y registro del Cañón
7. MIDES[®] Válvula de Escape Rápido
8. Tubo de descarga y Boquillas (modelos definidos en proyecto MIDES)
9. Cable de seguridad.

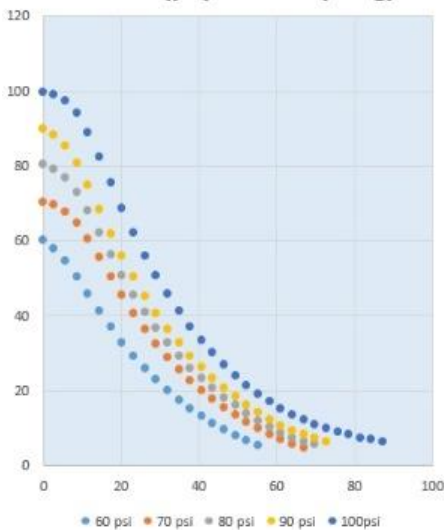
MODELOS:



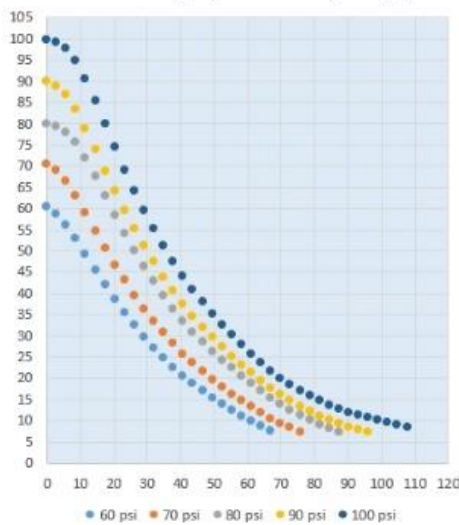
ENERGIA LIBERADA (Ec):

- Gráficos de los modelos más utilizados:

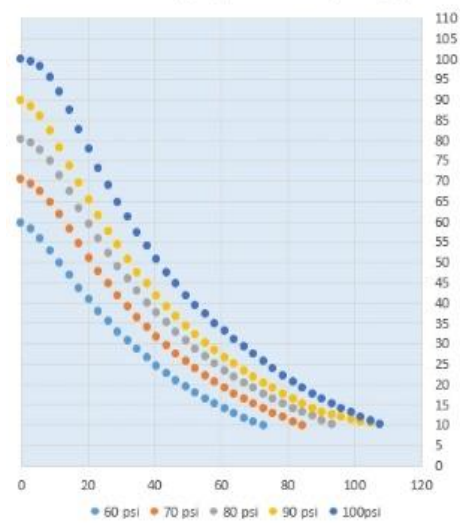
DESCARGA – CANHÃO 50 LITROS
PRESSÃO(psi) X TEMPO(mseg)



DESCARGA – CANHÃO 75 LITROS
PRESSÃO(psi) X TEMPO(mseg)



DESCARGA – CANHÃO 100 LITROS
PRESSÃO(psi) X TEMPO(mseg)



Pressão (psi)	60	70	80	90	100
Tempo Descarga (mseg)	55	67	70	73	79
Energia Cinética (Joule)	12.403	13.444	18.562	24.193	27.932

Pressão (psi)	60	70	80	90	100
Tempo Descarga (mseg)	67	76	87	96	108
Energia Cinética (Joule)	26.946	33.883	39.132	46.248	50.005

Pressão (psi)	60	70	80	90	100
Tempo Descarga (mseg)	73	85	93	105	108
Energia Cinética (Joule)	50.759	61.150	77.840	88.325	115.954



DATOS TÉCNICOS:

FORMA CONSTRUCTIVA	7AT
Normas de construcción / Seguridad / Calidad	ANSI/ASME BPV VIII-1 / NR-13 / ISO 9001 - CE
Temperaturas max./min. - El ambiente externo	180 °C/-30 °C
PTH: Presión de prueba hidrostática	10,4 bar (1,04 MPa)
PMTA: Presión máxima de trabajo permitida	8,0 bar (0,8 MPa)
Presión de trabajo recomendada	7,0 bar (0,7 MPa)
Rango de presión (min./max.)	min.: 5,0 bar / máx.: 7,5 bar
Tiempo de recarga del vaso de presión	40 seconds at 6 bar
Presión residual en vaso de presión después de la descarga.	< 1,0 bar
Calidad del aire comprimido	Standard Industrial Air

CARACTERÍSTICAS PRINCIPALES:

Eficacia:

Cañón de Aire MIDES® es **el único** equipo disponible en el mercado que permite más liberación de energía durante la descarga de aire comprimido. Sea el equipo con mayor velocidad de liberación del aire comprimido que se encuentra en el vaso, **superando a sus competidores en 3 veces más E_c**.

Calidad:

» Su diseño constructivo y sus materiales aplicados permiten tener **el equipo más confiable** capaz de soportar las condiciones ambientales más desfavorables.

» **Válvulas 100% de metal**, no utilice cualquier tipo de elastómero;

» **Temperatura de funcionamiento de -20°C a 450°C**, soportando gradientes de temperatura entre elementos de válvula internos hasta 400°C.

Coste:

- **Bajos costos operativos**, ya que la válvula MIDES® tiene la velocidad de descarga más alta, su capacidad de trabajo aumenta, **lo que reduce el costo del consumo de aire comprimido**.

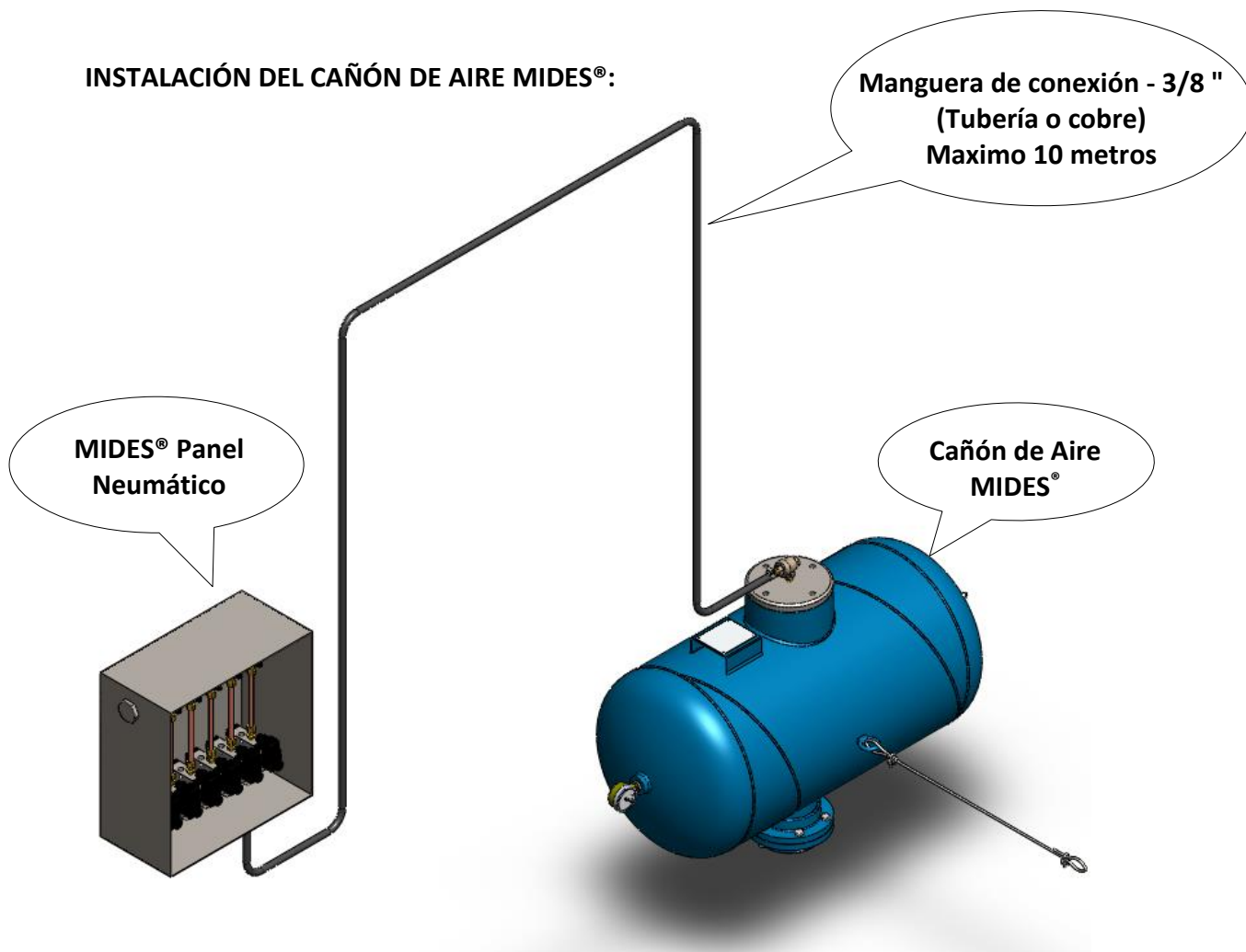
- **Bajo costo de mantenimiento** porque la válvula MIDES® no requiere mantenimiento preventivo y **la válvula no necesita un kit de reparación o reemplazo**.

- **Mayor vida útil**, 3 años de garantía MIDES®. Este es ya el costo más bajo de intervención humana y en piezas de repuesto. **(Más de 1,000,000 de disparos sin importar el rango y el ambiente agresivo)**.

- Si el equipo no trabaja durante un largo período de despresurización, simplemente desenrosque la válvula, **limpie las superficies de contacto con un paño y atornille la válvula en el recipiente**.



INSTALACIÓN DEL CAÑÓN DE AIRE MIDES[®]:



MEJOR EQUIPO DE MERCADO – COMPROBADO POR NUESTROS CLIENTES



- ✓ 3 VECES MÁS POTÊNCIA
- ✓ GARANTÍA DE 3 AÑOS
- ✓ SIN COSTES DE MANTENIMIENTO
- ✓ MEJOR DESEMPEÑO EN TODOS LOS AMBIENTES



GARANTÍA:

EQUIPO: Tres años de garantía contra defectos de fabricación o de material. **(Más de 1.000.000 de disparos sin importar el intervalo entre y en ambiente agresivo).**

Piezas no hechas por MIDES® tiene garantía de 1 año.

INSTALACIÓN: 100% de rendimiento en las instalaciones proyecto MIDES®.

ASISTENCIA TÉCNICA: a través técnico local acreditado MIDES®.

CE MARCADO

Bureau Veritas S.A. is a Notified



Body under the number 0062

ATTESTATION D'APPROBATION DE SYSTEME DE QUALITE
CERTIFICATE OF QUALITY SYSTEM APPROVAL
N° CE-PED-H-MID 001-05-BRA

ISO 9001



FABRICANTE:

MIDES Indústria e Comércio Ltda.

Rua Prefeito Cecé nº 580 – Cachoeira Grande
CEP. 33.600-000 - Pedro Leopoldo - MG – Brasil

E-mail: mides@mides.com.br

Website: www.mides.com.br



MIDES LTDA – South America

Rua Prefeito Cecé, 580 – Cachoeira Grande
CEP. 33.600-000 - Pedro Leopoldo - MG - Brasil

Fax.: Fone: + 55 31 3662 1500 / + 55 31 3661 1650

E-mail: mides@mides.com.br - www.mides.com.br



DESOCEL LDA – MIDES Europe, Africa and Asia

Rua Afonso Banheiro Edf. Var Mar LT D 1.º B

2710-277 – Janas – Sintra – Portugal

Fax.: + 351 219 266 318 – Telephone: + 351 932 932 065

E-mail: desocel@gmail.com - www.desocel.com



MIDESUS – North America

58 / E Sample Road Suite #246

Pompano Beach, FL 33064 - USA

P: (786) 245-5231 / F : (954) 788 6765

E-mail: midesus@gmail.com - www.midesus.com